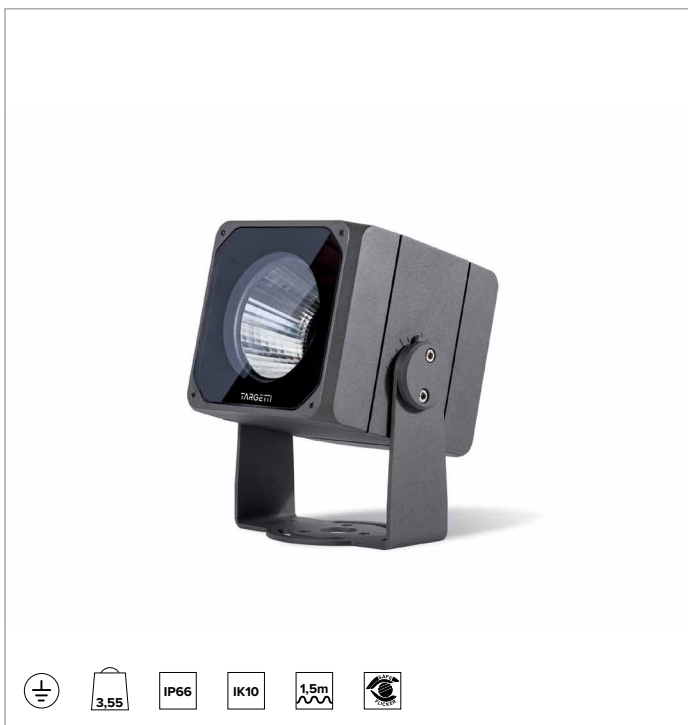
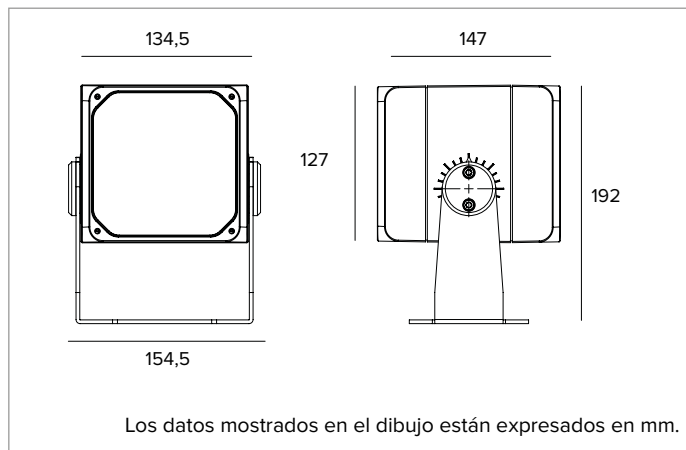


1E3937EL | DART Medium

Proyector profesional orientable de LED



	4000K	H(m)	D(m)	E _{max} (lx)
	Ra80		62°	
	Fixture Power	33W	1	1.20
	Source Flux	5082lm	2	2.40
	Fixture Flux	4269lm	3	3.60
	Efficacy	129lm/W	4	4.80
TS1503	I _{max} =997cd/klm	I _{max}	5066cd	5
			5,99	203



LÁMPARA

LED Chip on Board de alta eficiencia Ra80.
Clase de eficiencia energética: C
Potencia nominal: 31W
Flujo nominal: 5082lm
Índice de reproducción cromática: 80
Rf: 81
Rg: 97
CCT nominal: 4000K
SDCM: 2
Duración útil (L80/B10): >50000h tq +25°C

CARACTERÍSTICAS LUMINOTÉCNICAS

Equipado con ópticas de precisión con facetas convexas de aluminio anodizado especular.
Óptica: REFLECTOR
Apertura del haz de luz: WFL
Eficiencia óptica: 84%
Flujo luminaria: 4269lm
Rendimiento luminoso: 129lm/W
Seguridad fotobiológica: Conforme al grupo de riesgo RG1 (Riesgo Bajo)

CARACTERÍSTICAS MECÁNICAS

Cuerpo de presofusión de aluminio anodizado y pintado y estribo de fijación de acero inoxidable pintado. Rotación de ±45° en plano horizontal y de 0-120° o 0-20° en plano vertical.
Color y acabado: Ferrite
Peso: 3,55Kg
Grado de protección: IP66
Resistencia mecánica: IK10

CARACTERÍSTICAS ELÉCTRICAS

Equipado con alimentación electrónica ON-OFF. Precableado con 1,5 m de cable H07RN-F.
Potencia luminaria: 33W
Alimentación: 220-240Vac 50/60Hz
Clase de aislamiento: CLASE 1
Tipo driver / Control: ON-OFF
Driver incluido: Sí
Clase F: Sí
SAFE FLICKER: PstLM<1 e SVM<0,4 (IEC TR 61547-1 e IEC TR 63158), garantizando una luz más cómoda y segura
Temperatura ambiente: -25°C / +35°C

INSTALACIÓN

Estribo de fijación con regulación de la orientación.

NOTAS

Adopta la solución técnica "Waterblock Smart" que prevé el resinado de los cables de conexión, limitando el riesgo de que la humedad llegue hasta el driver o hasta la luminaria. Bajo petición es posible someter el producto a tratamiento de cataforesis. Disponible bajo petición la versión 110-277Vac.

GARANTÍA

5 años.

ADVERTENCIAS

Luminaria diseñada para su eliminación/reciclaje al final de su vida útil. Fuente luminosa reemplazable (solo LED) por un profesional. Equipo de control reemplazable por un profesional.

En función de la continua evolución tecnológica de los componentes electrónicos, los datos indicados están sujetos a actualización por lo que es necesario solicitar confirmación al hacer el pedido.
 El flujo luminoso y la potencia eléctrica presentan tolerancias +/-10% respecto al valor indicado. tq +25°C (CIE 121).

Nos reservamos el derecho de realizar cambios técnicos.

Targetti Sankey S.r.l.
 Via Pratese, 164
 50145 Firenze - Italy
 Tel: +39 055 37911
 targetti.com
 targetti@targetti.com

CCIAA Firenze
 Share Capital:
 € 500.000,00
 VAT N. (IT):
 01537660480
 R.E.A: FI-275656



1E3937EL | DART Medium

Proyector profesional orientable de LED

Accesorios

Filtro



Código

1E3023

Filtro hoja de luz.
Filtro holográfico de PMMA con efecto hoja de luz.
A completar con anillo porta filtros.
Diámetro 101mm.

Rejilla



Color

Código



1E3025

Rejilla antideslumbramiento.
La cruz central se puede quitar para obtener dos niveles diferentes de control del deslumbramiento.
Acero inoxidable pintado con pintura en polvo.

Pantalla



Color

Código



1E3024

Pantalla asimétrica.
Acero inoxidable pintado con pintura en polvo.

Sistema de fijación



Color

Código



1E3026

Placa para la rotación de la luminaria.
Acero inoxidable pintado con pintura en polvo.



Dimensiones
ØxH mm

Color

Código

96x182



1E3028

Piqueta para terreno.
Acero inoxidable pintado con pintura en polvo.



Color

Código



1E2825

Soporte para montaje en columna.
Aluminio anodizado y pintado con pintura en polvo.
Palo Ø 60 mm (+/-2 mm).



Color

Código



1E3027

Sistema de montaje múltiple en palo.
Acero inoxidable pintado con pintura en polvo.
A completar con 1E2825.
Máx. 4 proyectores.

En función de la continua evolución tecnológica de los componentes electrónicos, los datos indicados están sujetos a actualización por lo que es necesario solicitar confirmación al hacer el pedido.
El flujo luminoso y la potencia eléctrica presentan tolerancias +/-10% respecto al valor indicado. tq +25°C (CIE 121).

Nos reservamos el derecho de realizar cambios técnicos.

Targetti Sankey S.r.l.
Via Pratese, 164
50145 Firenze - Italy
Tel: +39 055 37911
targetti.com
targetti@targetti.com

CCIAA Firenze
Share Capital:
€ 500.000,00
VAT N. (IT):
01537660480
R.E.A.: FI-275656

TARGETTI

1E3937EL | DART Medium Proyector profesional orientable de LED

Anillo porta accesorios



Color Código

● 1E3022

Anillo porta filtros.
Acero inoxidable pintado con pintura en polvo.
Ax B 120x120 mm.

Herramienta



Color Código

● 1E3029

Sistema láser para la orientación.
A aplicar mediante fricción sobre el cuerpo del proyector.
Acero inoxidable pintado con pintura en polvo.
Proyector láser incluido.

Conector



Código

1E2769

Caja de conexión lineal IP66/IP68.
5 polos, de sección máx 1,5mm².
Diámetro del cable de 7 a 12mm.

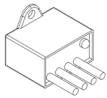


Código

1E2494

Caja de conexión múltiple IP68.
1 IN - 3 OUT 4 polos, de sección máx 2,5mm².
Diámetro del cable de 6 a 12mm.

Protector contra sobretensiones



Código

A013A

Protector contra sobretensiones compatible con luminarias CLASE I.
Tensión de funcionamiento 230-277Vac.
SPD tipo 2+3.
Tensión máxima de descarga de 10kV.
CLASE I
IP67

En función de la continua evolución tecnológica de los componentes electrónicos, los datos indicados están sujetos a actualización por lo que es necesario solicitar confirmación al hacer el pedido.
El flujo luminoso y la potencia eléctrica presentan tolerancias +/-10% respecto al valor indicado. tq +25°C (CIE 121).

Nos reservamos el derecho de realizar cambios técnicos.

Targetti Sankey S.r.l.
Via Pratese, 164
50145 Firenze - Italy
Tel: +39 055 37911
targetti.com
targetti@targetti.com

CCIAA Firenze
Share Capital:
€ 500.000,00
VAT N. (IT):
01537660480
R.E.A.: FI-275656

TARGETTI